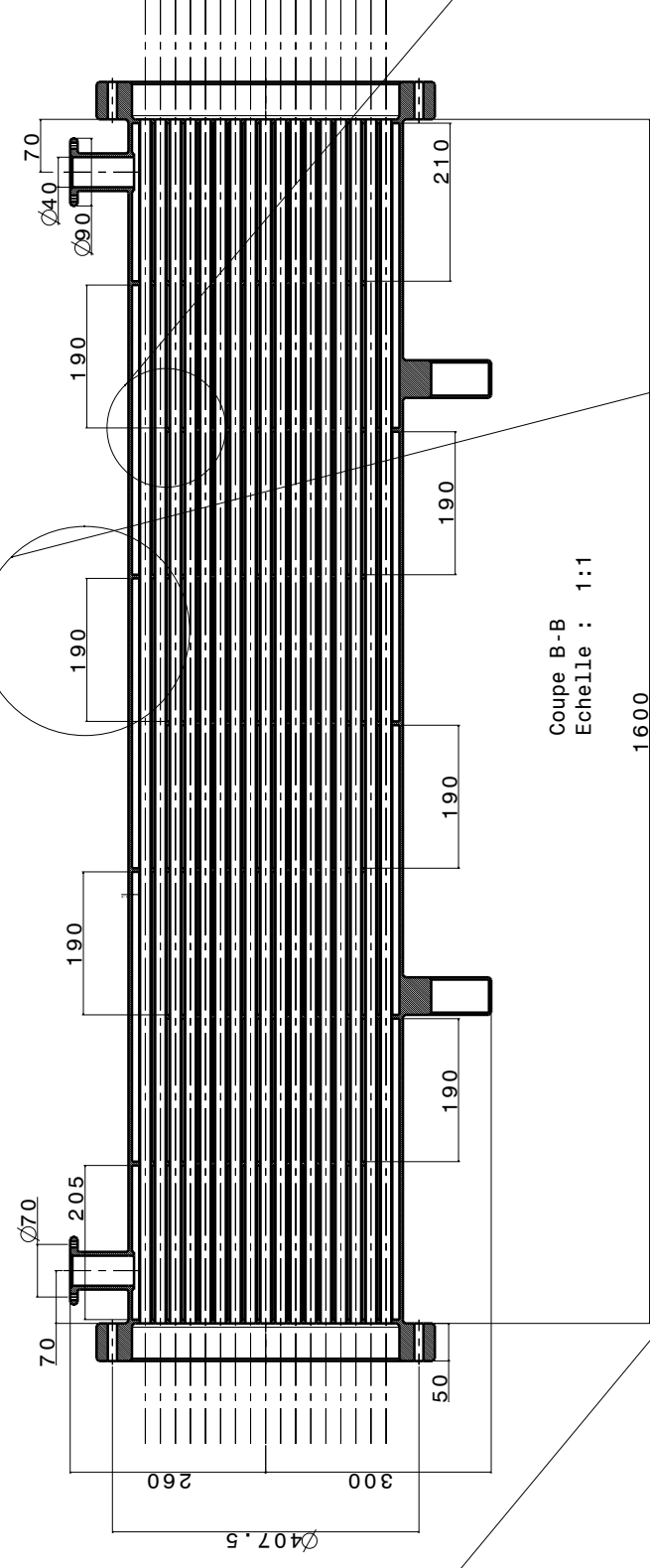
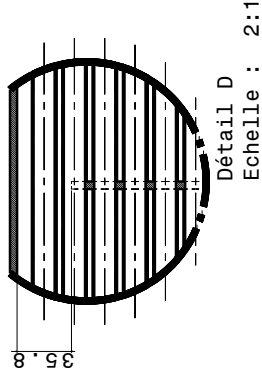


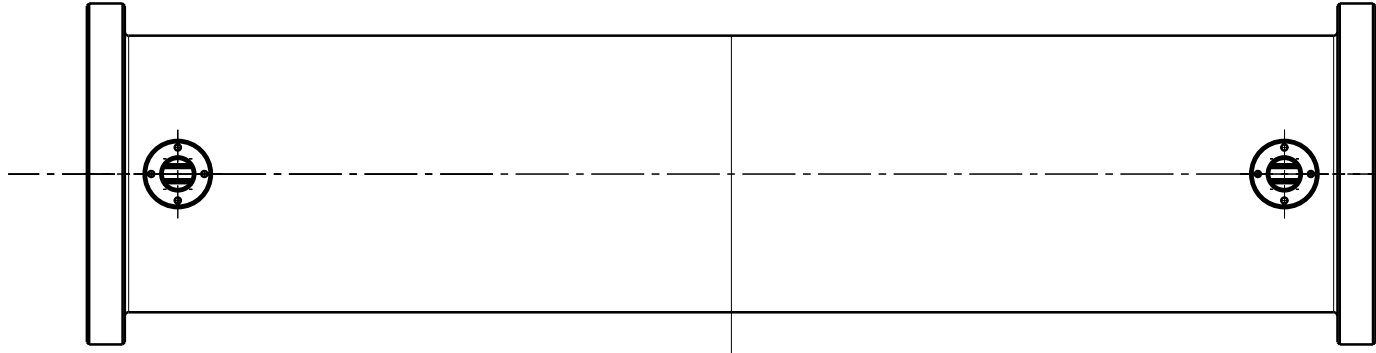
Vue de face  
Echelle : 1:1



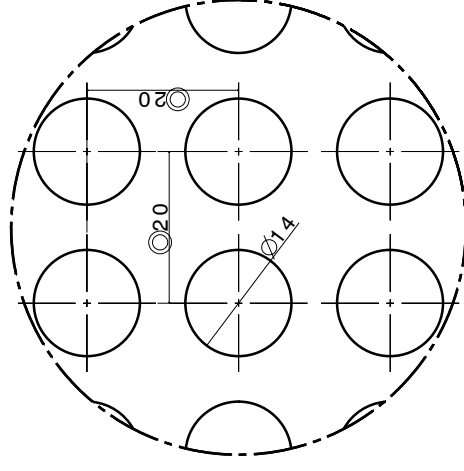
Coupe B-B  
Echelle : 1:1



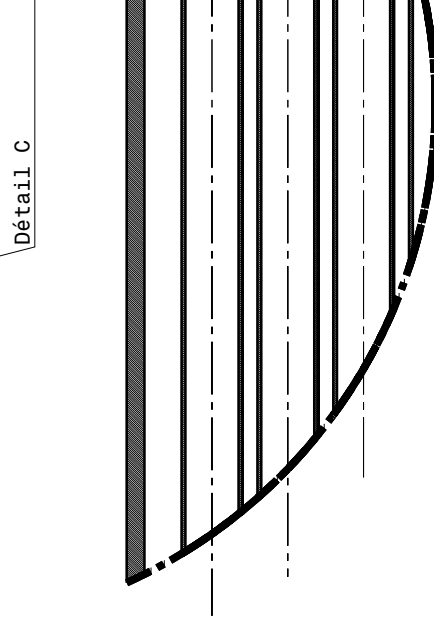
Détail D  
Echelle : 2:1



Vue de dessus  
Echelle : 1:1



Détail A  
Echelle : 10:1



Détail C  
Echelle : 5:1

Condenseur

5.3 Schémas, plan

N° d'affaire:

Méthode:

A 23/12/2003 Jean-Michel BAËS

Ind.date dessiné par:

Vérifié par :

Format A3

Folio: 27/74

